




### Technische Daten / Technical data

| Baugröße / size                                |                    | 15   | 27    | 35     |
|--|--------------------|------|-------|--------|
| Max. Förderleistung / max. flow rate           |                    |      |       |        |
| Kurzzeitbetrieb / short-time operation         | l/h*               | 950  | 5.000 | 10.000 |
| Dauerbetrieb / continuous operation            | l/h*               | 600  | 3.000 | 6.200  |
| Max. Druck / max. pressure                     | bar                | 4    | 4     | 4      |
| Max. Saughöhe / max. suction height            | m/H <sub>2</sub> O | 8    | 8     | 8      |
| Max. Antriebsleistung / max. drive power       | kW                 | 0,55 | 1,5   | 3      |
| Max. Drehzahl / max. speed                     | min <sup>-1</sup>  | 165  | 165   | 165    |
| Schlauchnennweite - DN / nominal hose diameter | mm                 | 15   | 27    | 35     |
| Außendurchmesser Tüllen - DA / connector OD    | mm                 | 25   | 33    | 51     |

Werkstoff Pumpengehäuse / pump housing material

Aluminiumlegierung / Aluminium alloy

\*Werte auf Wasser bezogen / values referred to water

### Schlauchmaterial / Hose material

| Baugröße / size   | 15 | 27 | 35 |
|---|----|----|----|
| NR - Naturkautschuk / natural rubber  | X  | X  | X  |
| N - Neoprene  |    |    |    |
| EPDM - Ethylen-Probylen-Dien-Kautschuk  |    |    |    |
| NBR - Perbunan, entspricht / according to 21 CFR der FDA                                |    |    |    |
| PpF - Ponnprene food weiß, entspricht / white, according to 21 CFR der FDA              |    |    |    |
| NRF - Naturkautschuk food, entspricht / natural rubber food according to 21 CFR der FDA |    |    |    |

Abb. enthalten Sonderzubehör. / imaging contain special accessory.

**Pumpen die Maßstäbe setzen.**  
**Pumps setting standards.**

**Vorteile im Überblick**

- selbstansaugend bis 8 m H<sub>2</sub>O
- trockenlaufsicher
- absolut unempfindlich gegenüber Feststoffen, d.h. ideal für abrasive Medien
- schonende Förderung empfindlicher Medien
- keine Dichtungen und Ventile
- Förderung von viskosen Medien
- hervorragend geeignet bei aggressiven Medien

**List of advantages**

- self-priming up to 8 m H<sub>2</sub>O
- safe to run dry
- excellent solids handling, i.e. ideal for abrasive media
- gentle pumping of sensitive media
- no seals and valves
- pumping of viscous media
- ideal for aggressive media

**Weitere Ausführungen / Zubehör**

- Antriebe in Sonderausführungen gemäß Kundenwunsch
- Mechanische oder elektronische Drehzahl- bzw. Durchflußregelung
- Pumpenanschlüsse aus Edelstahl oder verschiedenen Kunststoffen
- Schnellkupplungssysteme, Flansche, Getränkerohrverschraubung
- Pulsationsdämpfer
- Schlauchbruchmelder
- mobile / fahrbare Ausführung
- Sonderlackierung
- Pumpensteuerungen
- Dosiersysteme

**Further executions / accessories**

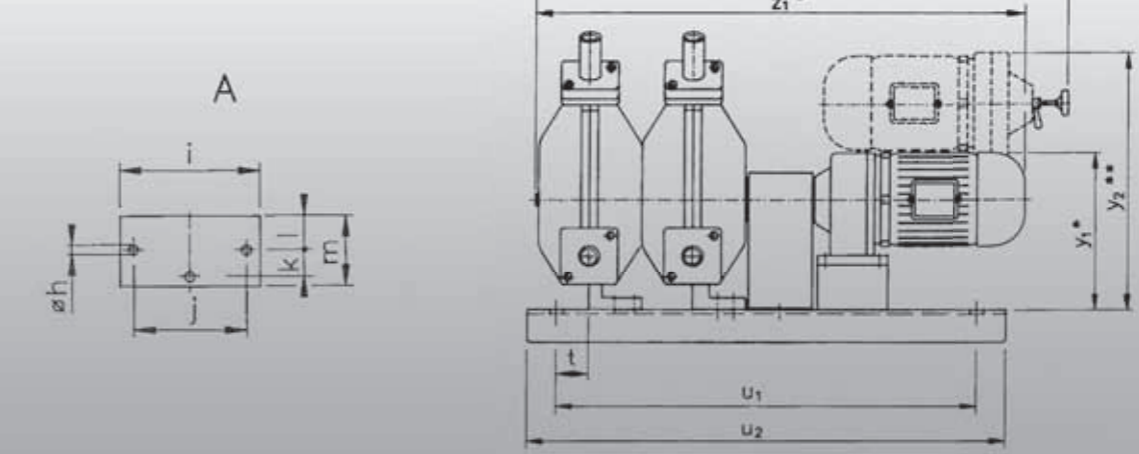
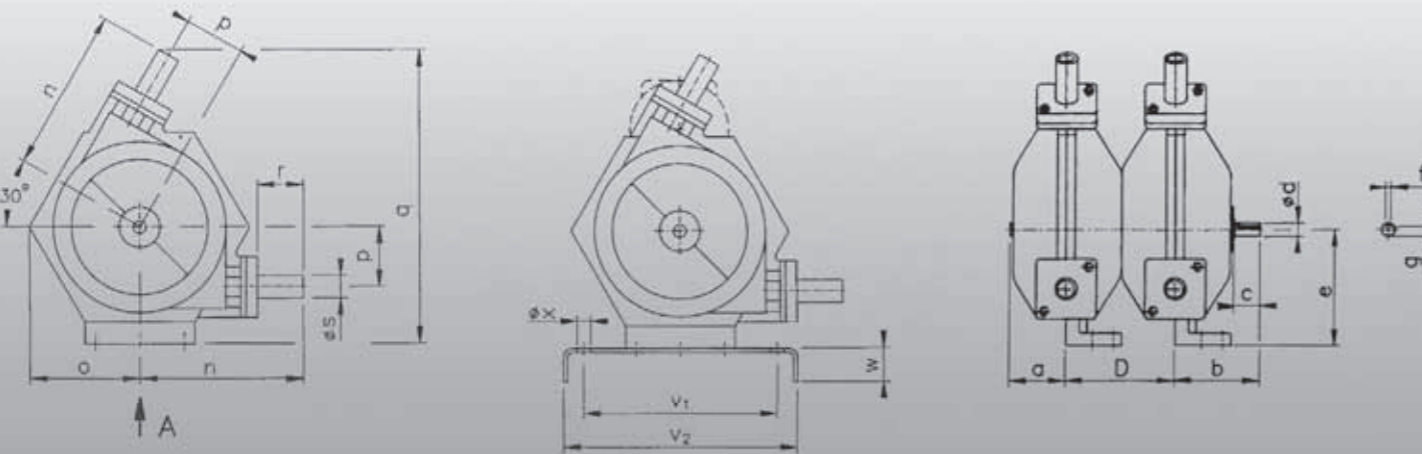
- Special drive design depending on customers demands
- Mechanical or electronic adjustment of speed and flow
- Pump connections made of stainless steel or various plastics
- Quick-coupling systems, flanges, hygienic fittings
- Pulsation dampers
- Hose monitor
- Mobile mounting available
- Special paint finishes
- Pump control systems
- Dosing systems

**Abmessungen / Dimensions [mm]**

| Baugröße<br>Size | a   | b   | c  | d  | e   | f | g    | h    | i   | j   | k  | l  | m   | n   | o   |
|------------------|-----|-----|----|----|-----|---|------|------|-----|-----|----|----|-----|-----|-----|
| <b>15</b>        | 73  | 92  | 25 | 15 | 132 | 5 | 12   | 9    | 122 | 100 | -  | 48 | 63  | 176 | 121 |
| <b>27</b>        | 93  | 130 | 40 | 20 | 172 | 6 | 16,5 | 11,5 | 160 | 130 | 25 | 40 | 83  | 255 | 162 |
| <b>35</b>        | 113 | 155 | 40 | 20 | 237 | 8 | 20,9 | 13   | 210 | 170 | 18 | 60 | 103 | 324 | 207 |

| Baugröße<br>Size | p   | q   | r  | s  | t   | u1  | u2  | v1  | v2  | w  | x  | y1  | y2  | z1  | z2  | D   |
|------------------|-----|-----|----|----|-----|-----|-----|-----|-----|----|----|-----|-----|-----|-----|-----|
| <b>15</b>        | 61  | 322 | 55 | 25 | 98  | 540 | 600 | 240 | 300 | 50 | 11 | 263 | 383 | 690 | 646 | 87  |
| <b>27</b>        | 88  | 446 | 70 | 33 | 66  | 540 | 600 | 240 | 300 | 50 | 11 | 315 | 438 | 831 | 845 | 115 |
| <b>35</b>        | 118 | 590 | 95 | 51 | 113 | 740 | 800 | 340 | 400 | 50 | 11 | 389 | 504 | 995 | 987 | 142 |

Änderungen, technische Daten und Weiterentwicklungen vorbehalten. / Subject to modifications of technical data and further developments.



\* mit Getriebemotor / with gear motor    \*\* mit Riemen-Verstellgetriebe / with variable speed belt drive



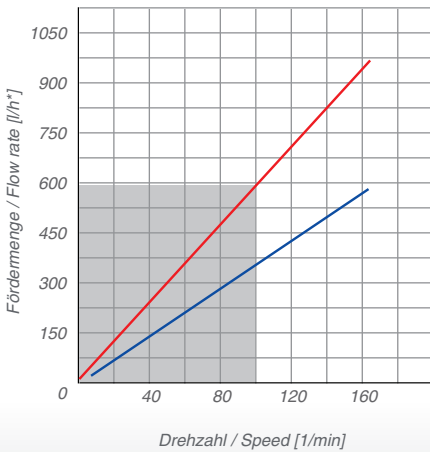
**Kennlinien**

Die Kennlinien sind Richtwerte, die das Förderverhalten in Abhängigkeit vom Gegendruck darstellen. Betriebspunkte im grau hinterlegten Bereich lassen Dauerbetrieb zu. Außerhalb dieses Bereiches ist nur Kurzzeitbetrieb zu empfehlen.

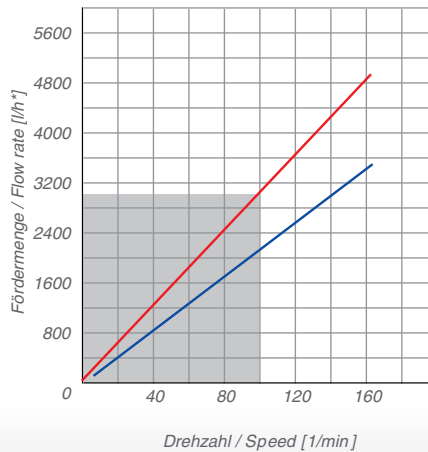
**Characteristic curves**

The characteristic curves are reference values that show the pumping characteristic (l/h) depending on counter pressure. Duty points in the grey area are suitable for continuous operation. Short-time operation is recommended outside of these areas.

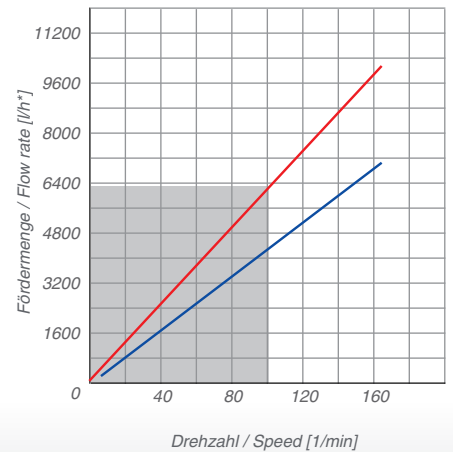
**P\_classicplus twin 15**



**P\_classicplus twin 27**

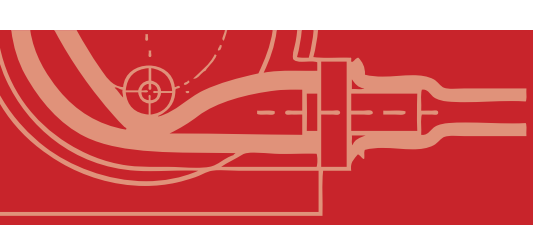


**P\_classicplus twin 35**



- 0 bar    — 4 bar
- Dauerbetrieb / continuous operation
- Kurzzeitbetrieb / short-time operation

\* Werte auf die Förderung von Wasser bezogen  
 \* Values referred to water



**Ponndorf**  
**Gerätetechnik GmbH**  
 Leipziger Straße 374  
 34123 Kassel

Tel.: +49.561-51139-0  
 Fax: +49.561-51139-88  
 E-Mail: info@ponndorf.de  
[www.ponndorf.de](http://www.ponndorf.de)

