




Technische Daten / Technical data

Baugröße / size		10	15	27	35	50
Max. Förderleistung / max. flow rate						
Kurzzeitbetrieb / short-time operation	l/h*	250	950	4.400	11.500	24.500
Dauerbetrieb / continuous operation	l/h*	155	580	2.800	7.200	15.500
Max. Druck / max. pressure	bar	2	2	2	2	2
Max. Saughöhe / max. suction height	m/H ₂ O	7	7	7	7	7
Max. Antriebsleistung / max. drive power	kW	0,37	0,55	1,1	3	4
Max. Drehzahl / max. speed	min ⁻¹	165	165	165	165	165
Schlauchnennweite - DN / nominal hose diameter	mm	10	15	27	35	50
Außendurchmesser Tüllen - DA / connector OD	mm	14	25	33	51	75

Werkstoff Pumpengehäuse / pump housing material

Aluminiumlegierung / Aluminium alloy

*Werte auf Wasser bezogen / values referred to water

Schlauchmaterial / Hose material

Baugröße / size	10	15	27	35	50
NR - Naturkautschuk / natural rubber	X	X	X	X	X
N - Neoprene	X	X	X	X	X
EPDM - Ethylen-Probylen-Dien-Kautschuk					
NBR - Perbunan, entspricht / according to 21 CFR der FDA					
PpF - Ponnprene food weiß, entspricht / white, according to 21 CFR der FDA					
NRF - Naturkautschuk food, entspricht / natural rubber food according to 21 CFR der FDA	X	X	X	X	X

Abb. enthalten Sonderzubehör. / imaging contain special accessory.

**Pumpen die Maßstäbe setzen.
Pumps setting standards.**

Vorteile im Überblick

- selbstansaugend bis 7 H₂O
- trockenlaufsicher
- absolut unempfindlich gegenüber Feststoffen, d.h. ideal für abrasive Medien
- schonende Förderung empfindlicher Medien
- keine Dichtungen und Ventile
- Förderung von viskosen Medien
- hervorragend geeignet bei aggressiven Medien

List of advantages

- self-priming up to 7 m H₂O
- safe to run dry
- excellent solids handling, i.e. ideal for abrasive media
- gentle pumping of sensitive media
- no seals and valves
- pumping of viscous media
- ideal for aggressive media

Weitere Ausführungen / Zubehör

- Antriebe in Sonderausführungen gemäß Kundenwunsch
- Mechanische oder elektronische Drehzahl- bzw. Durchflußregelung
- Pumpenanschlüsse aus Edelstahl oder verschiedenen Kunststoffen
- Schnellkupplungssysteme, Flansche, Getränkeohrverschraubung
- Pulsationsdämpfer
- Schlauchbruchmelder
- mobile / fahrbare Ausführung
- Sonderlackierung
- Pumpensteuerungen
- Dosiersysteme

Further remarks / accessories

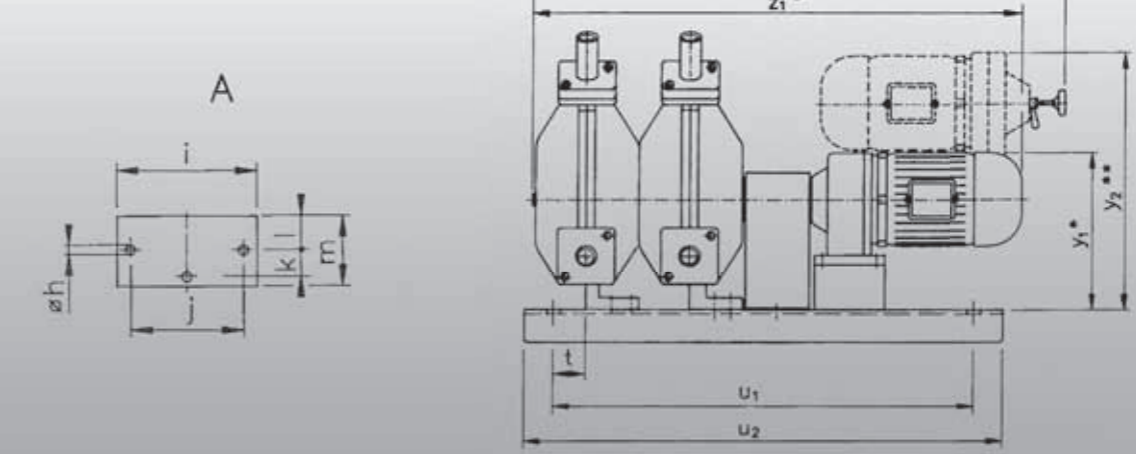
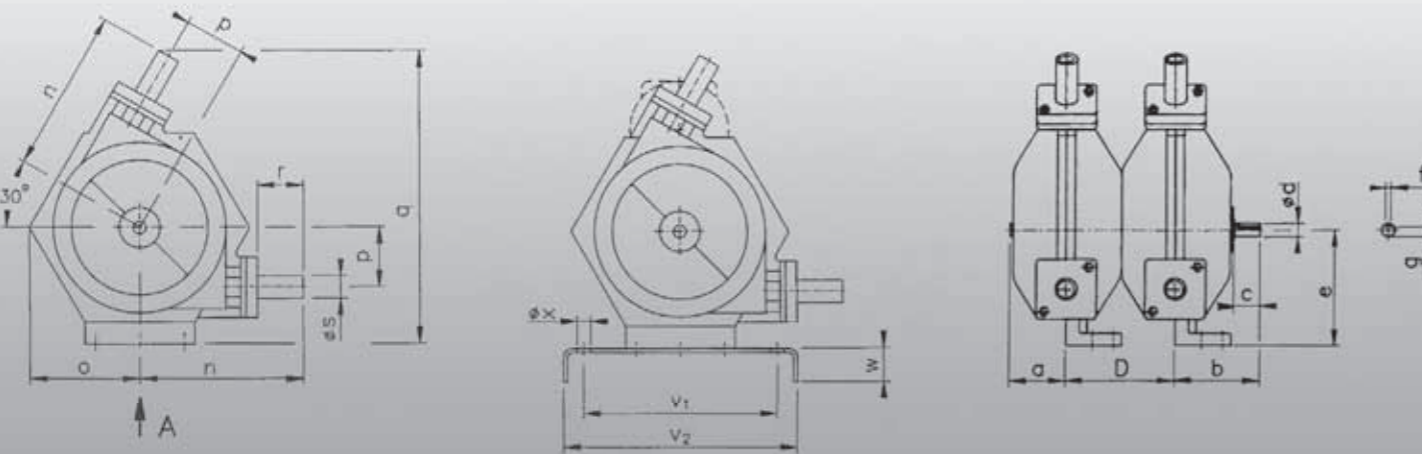
- Special drive design depending on customers demands
- Mechanical or electronic adjustment of speed and flow
- Pump connections made of stainless steel or various plastics
- Quick-coupling systems, flanges, hygienic fittings
- Pulsation dampers
- Hose monitor
- Mobile mounting available
- Special paint finishes
- Pump control systems
- Dosing systems

Abmessungen / Dimensions [mm]

Baugröße Size	a	b	c	d	e	f	g	h	i	j	k	l	m	n	o
10	51	61	16	10	102	3	8,2	9	81	60	-	31	41	111	81
15	73	92	25	15	132	5	12	9	122	100	-	48	63	167	121
27	93	130	40	20	172	6	16,5	11,5	160	130	25	40	83	241	162
35	113	155	40	25	237	8	20,9	13	210	170	18	60	103	309	207
50	127	191	63	30	237	8	26	13	250	200	24	70	115	378	245

Baugröße Size	p	q	r	s	t	u1	u2	v1	v2	w	x	y1	y2	z1	z2	D
10	45,5	224,5	28	14	30	540	600	240	300	50	11	210	360	570	572	70
15	61	314	52	25	98	540	600	240	300	50	11	263	383	690	646	87
27	88	434	66	33	66	540	600	240	300	50	11	315	438	831	845	115
35	118	577	89	51	113	740	800	340	400	50	11	389	504	995	987	142
50	134	650	117	75	97	740	800	340	400	50	11	401	603	1085	1182	170

Änderungen, technische Daten und Weiterentwicklungen vorbehalten. / Subject to modifications of technical data and further developments.



* mit Getriebemotor / with gear motor ** mit Riemen-Verstellgetriebe / with variable speed belt drive

Ponndorf



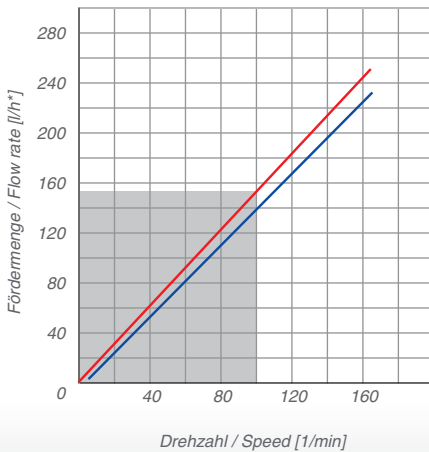
Kennlinien

Die Kennlinien sind Richtwerte, die das Förderverhalten in Abhängigkeit vom Gegendruck darstellen. Betriebspunkte im grau hinterlegten Bereich lassen Dauerbetrieb zu. Außerhalb dieses Bereiches ist nur Kurzzeitbetrieb zu empfehlen.

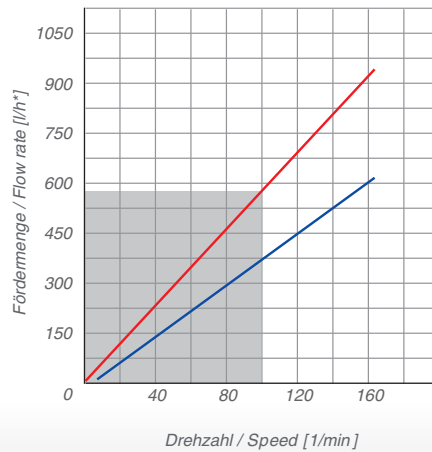
Characteristic curves

The characteristic curves are reference values that show the pumping characteristic (l/h) depending on counter pressure. Duty points in the grey area are suitable for continuous operation. Short-time operation is recommended outside of these areas.

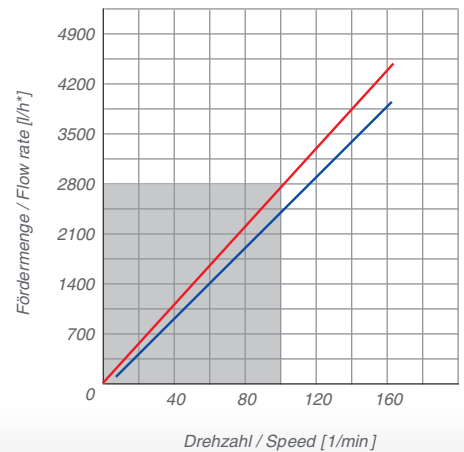
P_classic twin 10



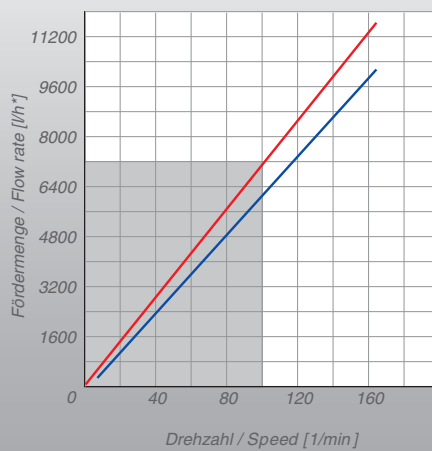
P_classic twin 15



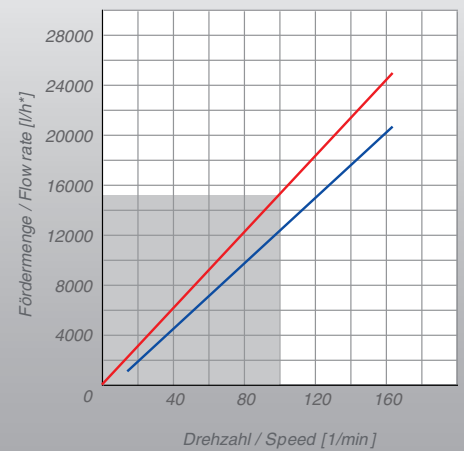
P_classic twin 27



P_classic twin 35



P_classic twin 50



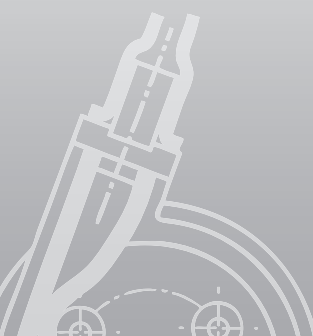
— 0 bar — 2 bar

■ Dauerbetrieb / continuous operation

□ Kurzzeitbetrieb / short-time operation

* Werte auf die Förderung von Wasser bezogen

* Values referred to water



Ponndorf
Gerätetechnik GmbH
 Leipziger Straße 374
 34123 Kassel

Tel.: +49.561-51139-0
 Fax: +49.561-51139-88
 E-Mail: info@ponndorf.de
www.ponndorf.de

